



53. PANAMA  
/ CAPRI / MISSISSIPPI-3  
easy **Katia**

IA, S.A.



**Encolure :** A **-a)** 16 cm. **-b)** 17 cm. **-c)** 18 cm. **-d)** 19 cm depuis le début des emmanchures, pour obtenir les bretelles, continuer en travaillant en  *demi bride*  sur les 8 m. de chaque extrémité, sur 10 cm. **Couper** le fil et **terminer**.

**DEVANT**

Trav. comme pour le dos.

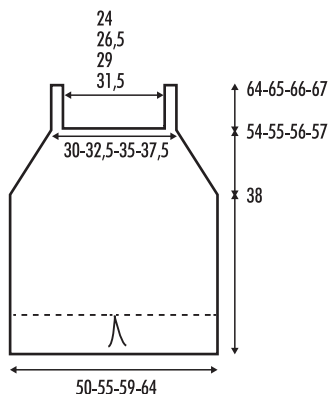
**MONTAGE ET FINITION**

Tout l'ouvrage **s'assemble** au  *pt de côté* .

**Assembler** les côtés et les bretelles.

**Cordon :** Avec le col. bleu très foncé, **couper** 4 brins de 4 mètres et **former** un  *cordon*  de 1,5 mètres, selon el graphique C.

**Faire passer** le  *cordon*  à travers l'avant dernier rg en col. bleu très foncé, en laissant les extrémités sur le centre du devant pour le nouer.



**N**EDERLANDS

**MATEN:** **-a)** 38-40 **-b)** 42-44 **-c)** 46-48 **-d)** 50-52  
**Het model van de foto komt overeen met de maat: -a)** 38-40

**BENODIGD MATERIAAL**

PANAMA kl. pastelgroen 79: **-a)** 2 **-b)** 2 **-c)** 2 **-d)** 3 bollen

Kl. middelblauw 43: **-a)** 1 **-b)** 1 **-c)** 1 **-d)** 1 bol

Kl. heel donkerblauw 5: **-a)** 1 **-b)** 1 **-c)** 1 **-d)** 2 bollen

**Opmerking:** Dit model kan ook vervaardigd worden met de kwaliteit CAPRI of MISSISSIPPI-3 in plaats van met de kwaliteit PANAMA (de beschrijving is geldig voor alle kwaliteiten), er hierbij rekening mee houden dat het aantal bollen garen kan verschillen.

Haaknaald	Gebruikte steken
Nr. 3 mm	<ul style="list-style-type: none"> <li>• <i> Lossen </i></li> <li>• <i> Halve stokjes </i></li> <li>• <i> Stokjes </i></li> <li>• <i> Naad d.m.v. platte kantsteek </i></li> <li>- <i> Hokjes </i> (zie grafiek A)</li> <li>- <i> Armsgaten </i> (zie grafiek B)</li> <li>- <i> Koord </i> (zie grafiek C)</li> </ul>
• Zie beschrijvingen bij basissteken	

**STEEKVERHOUDING**

In  *hokjes* , haaknaald nr. 3 mm  
 10x10 cm = 27 st. en 12 naalden.

**RUGPAND**

Met de kl. heel donkerblauw, **-a)** 136  *lossen*  **-b)** 148  *lossen*  **-c)** 160  *lossen*  **-d)** 172  *lossen opz.*  Haak  *hokjes*  volgens grafiek A.

Bij 10 cm totale lengte, de kleur **wisselen** voor de kl. middelblauw.

Bij 25 cm totale lengte, de kleur **wisselen** voor de kl. pastelgroen.

**Armsgaten:** Bij 38 cm totale lengte, aan beide kanten, in elke 2e naald **afk.:** **-a)** 9 maal 3 st.

**-b)** 10 maal 3 st. **-c)** 11 maal 3 st. **-d)** 12 maal 3 st. volgens grafiek B. Er zijn hierna: **-a)** 82 st.

**-b)** 88 st. **-c)** 94 st. **-d)** 100 st.

**Hals:** Bij **-a)** 16 cm **-b)** 17 cm **-c)** 18 cm **-d)** 19 cm lengte, meten vanaf het begin v.d. armsgaten, voor de schouderbandjes verderhaken over de 8 st. van elk uiteinde in  *halve stokjes*  gedurende 10 cm. Hierna de draad **afknippen** en **wegwerken**.

**VOORPAND**

Haken zoals het rugpand.

**IN ELKAAR ZETTEN EN AFWERKEN**

Alle naden worden **vastgenaaid** d.m.v.  *platte kantsteek* .

**Sluit** de naden v.d. zijkanten en schouderbandjes.

**Koord:** **Knip** 4 draden v.d. kleur heel donkerblauw, van 4 meter lengte voor elke draad, en maak een  *koord*  van 1,5 meter lengte volgens grafiek C.

Haal dit  *koord*  door de voorlaatste naald v.d. kleur heel donkerblauw, de uiteinden v.h.  *koord*  uit laten komen in het midden v.d. voorpand voor het vastknopen.